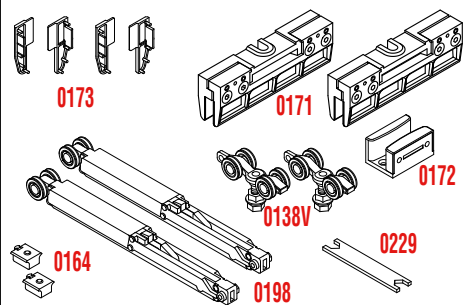


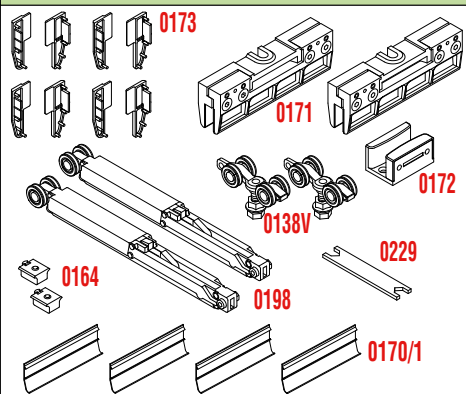


Sistemi scorrevoli per porte / Sliding systems for interior doors

### KIT 0138V-0198 - MAX 80 KG



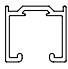
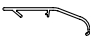

### KIT 0138V-0198/1 - MAX 80 KG

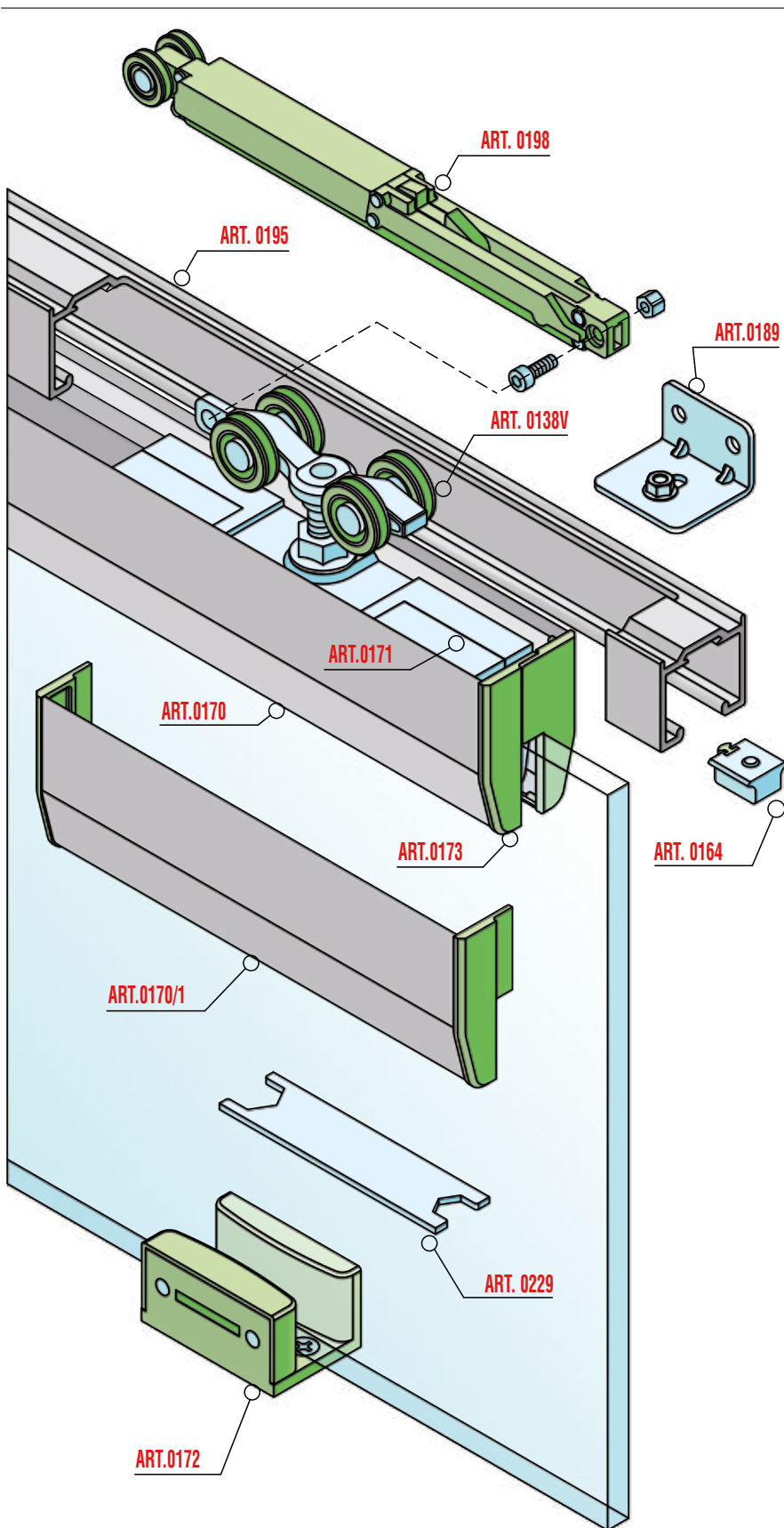


### Legenda KIT / Kit Legend

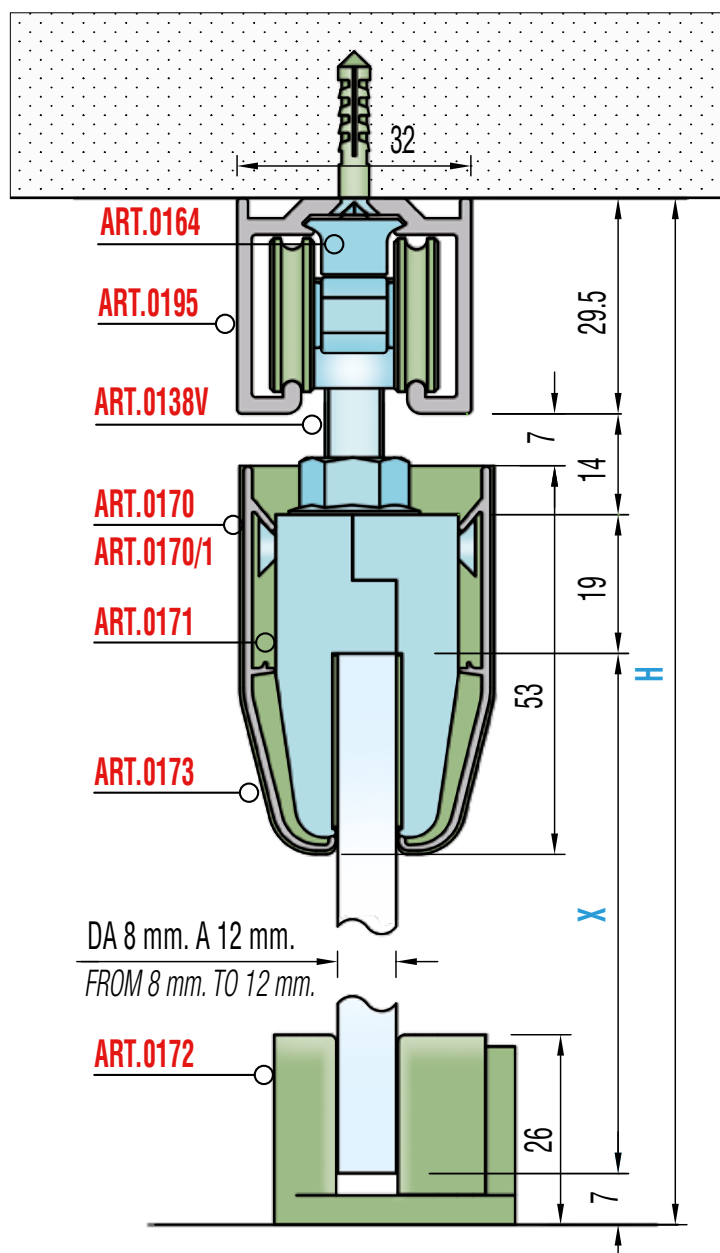
<b>0138V</b>	Carrello con 4 cuscinetti <i>Truck with 4 ball-bearings</i>
<b>0198</b>	Decelerante fino a 100kg <i>Soft Closing Stopper up to 100kg</i>
<b>0164</b>	Attivatore <i>Activator</i>
<b>0171</b>	Supporto a pinza per vetro <i>Glass Support</i>
<b>0172</b>	Guida inferiore <i>Lower guide</i>
<b>0173</b>	Tappo x copertura ART.0170 DX-SX <i>Plug for cover ART.0170 DX-SX</i>
<b>0170/1</b>	Copertura alluminio 156mm <i>Aluminium cover 156mm</i>
<b>0229</b>	Chiave di regolazione mm 7-16 <i>Adjusting spanner mm 7-16</i>

### Legenda altri componenti Legend other items

<b>0195</b>	 Profilo alluminio superiore <i>Upper aluminium profile</i>
<b>0170</b>	 Copertura in alluminio <i>Aluminium cover</i>
<b>0189</b>	 Staffa a parete regolabile <i>Adjustable wall bracket</i>



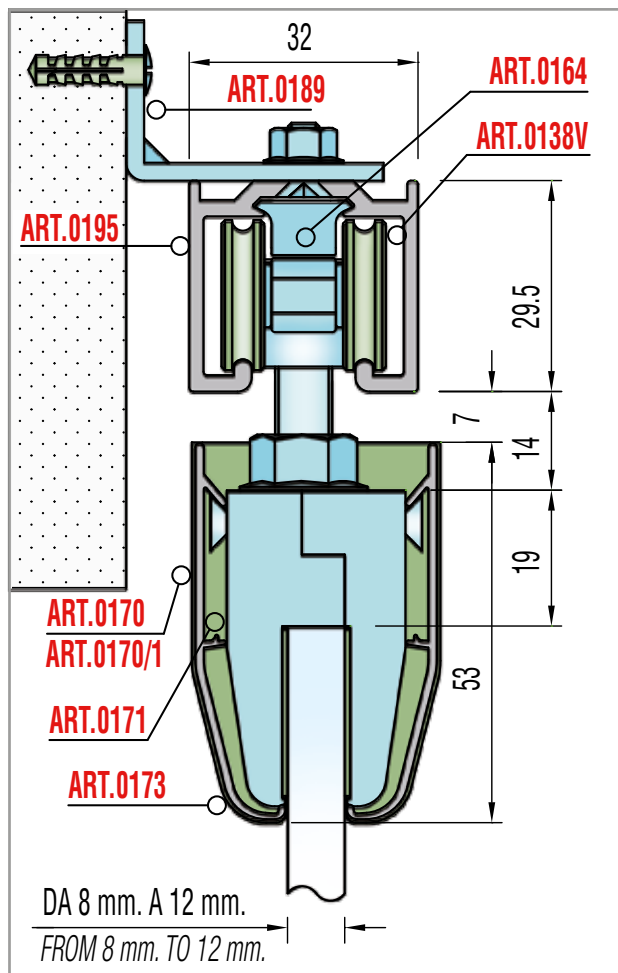
## Sezione verticale / Vertical section



Peso massimo anta Kg. 80  
Maximum door weight Kg 80

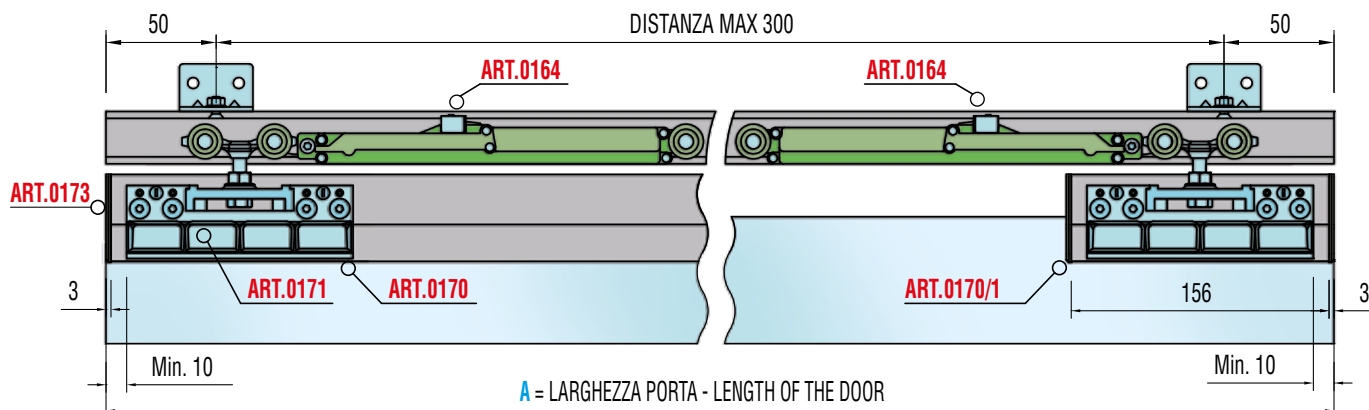
$H = X - 69,5$

Distanza minima porta - binario  
Minimum distance between door and profile



A	B
larghezza porta - length of the door	lunghezza binario - length of the track
500-700 mm.	1100 mm.
710-900 mm.	1500 mm.
900-1000 mm.	1700 mm.
910-1200 mm.	1900 mm.

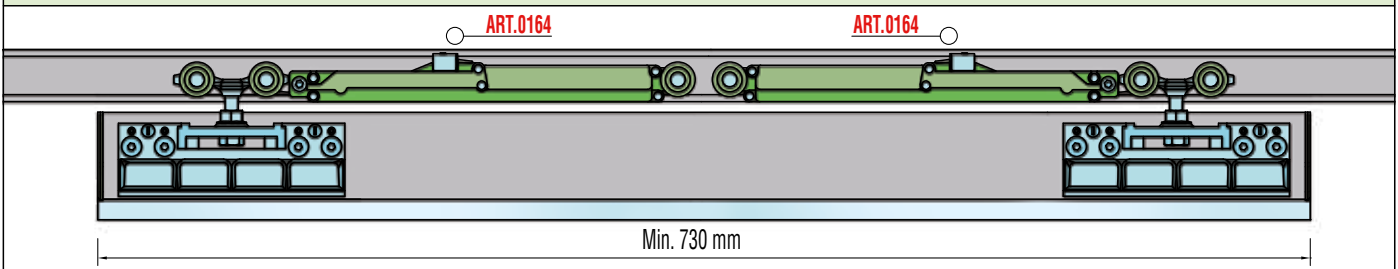
## Dimensioni standard / Standard dimensions



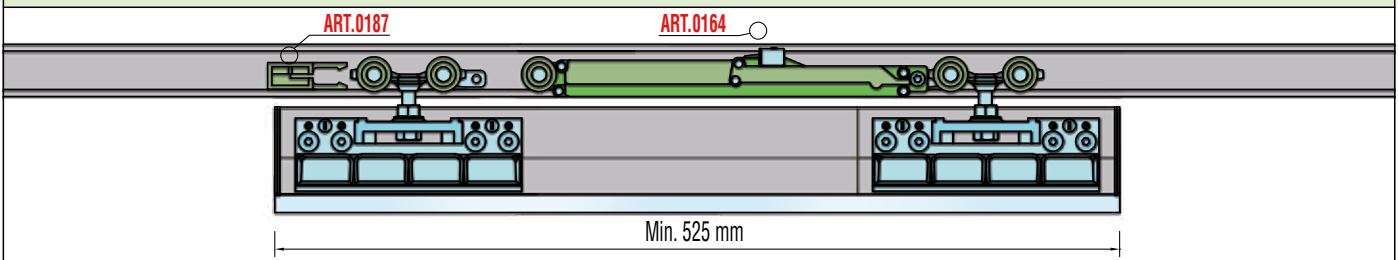


Sistemi scorrevoli per porte / Sliding systems for interior doors

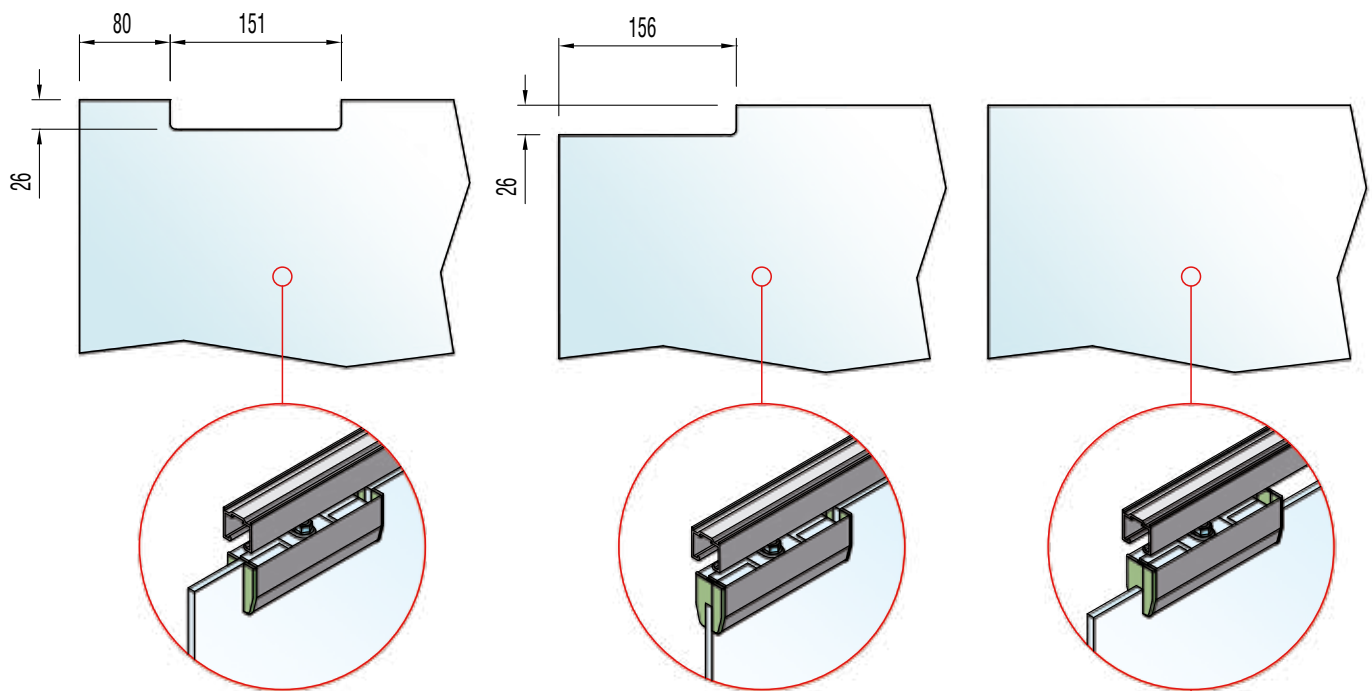
### LARGHEZZA MINIMA PORTA CON SISTEMA STANDARD / MINIMUM DOOR WIDTH WITH STANDARD SYSTEM



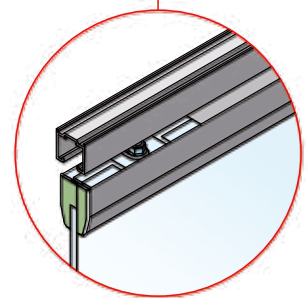
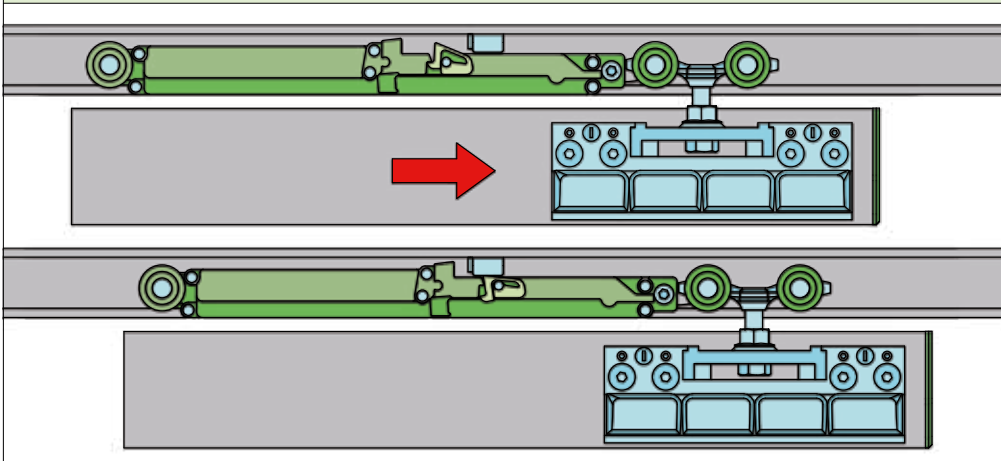
### LARGHEZZA MINIMA PORTA CON SISTEMA IBRIDO AMMORTIZZATO/STATICO / MINIMUM DOOR WIDTH WITH SOFT CLOSING MIX SYSTEM



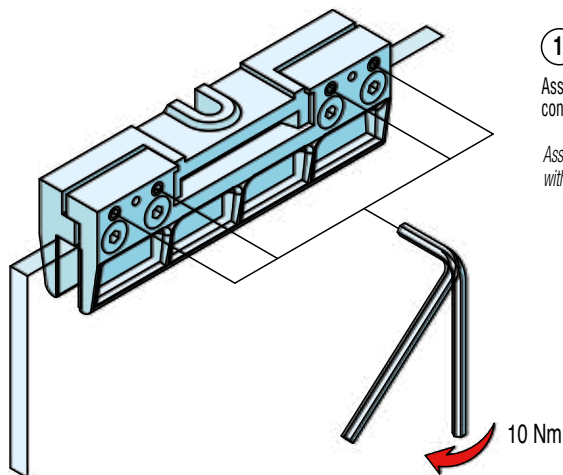
### SCHEMA FORATURA ANTE VETRO PER MONTAGGIO ART.0171 / GLASS DOOR DRILLING TO FIT ART.0171



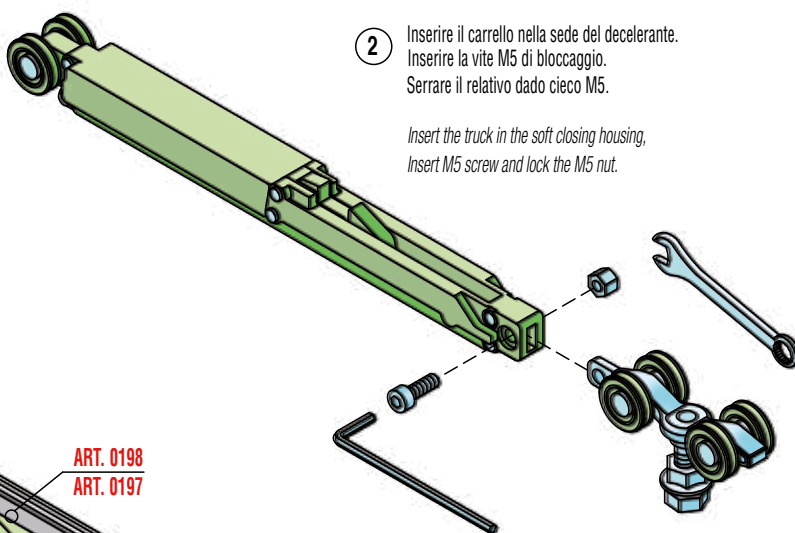
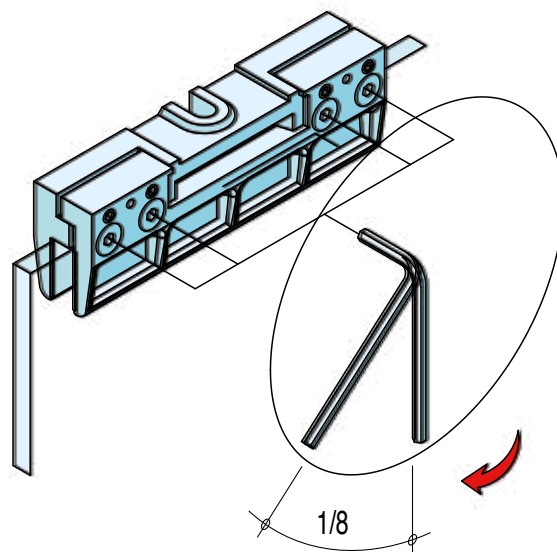
### DISPOSITIVO DI RIARMO AUTOMATICO / AUTOMATIC SELF ACTIVATING DEVICE



## Schema di montaggio / Assembling

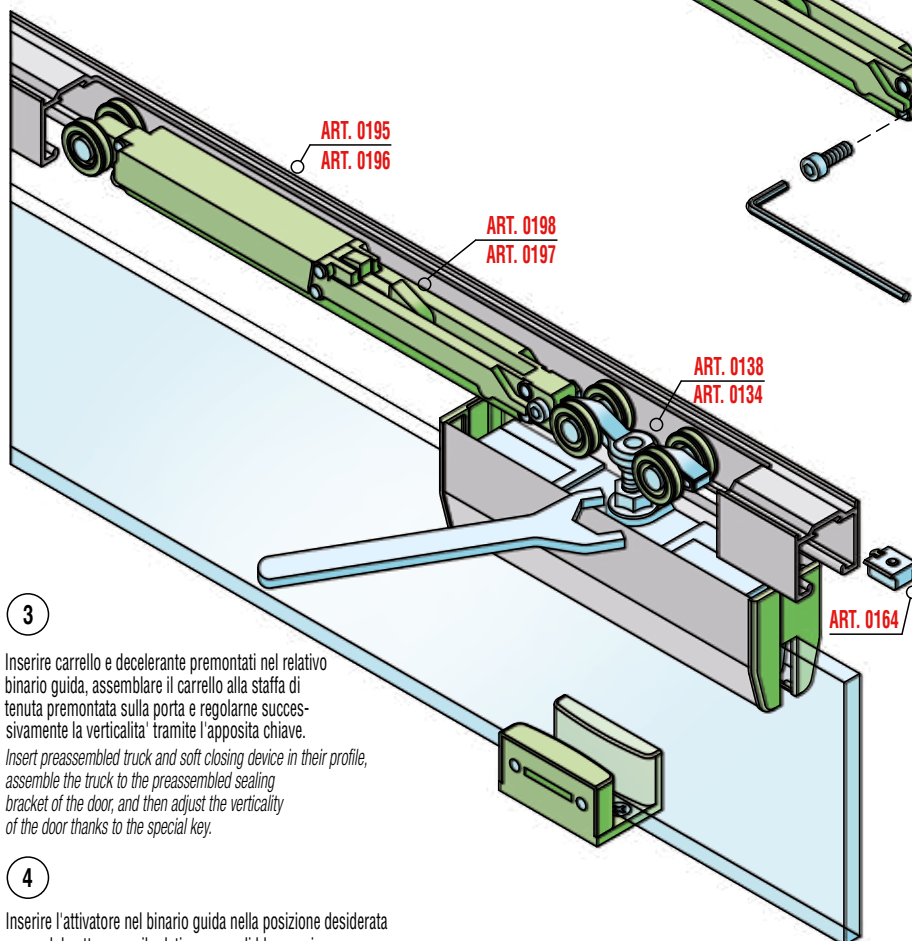


①  
Assemblare la staffa di tenuta con la porta a vetro.  
*Assemble the bracket with the glass door.*



② Inserire il carrello nella sede del decelerante.  
Inserire la vite M5 di bloccaggio.  
Serrare il relativo dado cieco M5.

*Insert the truck in the soft closing housing,  
Insert M5 screw and lock the M5 nut.*



③  
Inserire carrello e decelerante premontati nel relativo binario guida, assemblare il carrello alla staffa di tenuta premontata sulla porta e regolarne successivamente la verticalità tramite l'apposita chiave.  
*Insert preassembled truck and soft closing device in their profile, assemble the truck to the preassembled sealing bracket of the door, and then adjust the verticality of the door thanks to the special key.*

④  
Inserire l'attivatore nel binario guida nella posizione desiderata serrandolo attraverso il relativo grano di bloccaggio.  
*Insert the activator in the profile in the right position and fix it thanks to its locking screw.*

**ATTENZIONE**  
Bloccare sempre l'attivatore Art.0164 tramite l'apposito grano M5 prima di agganciarlo al decelerante

**WARNING**  
*Always lock the activator Art.0164 by the relative screw before hooking it to the soft closing device*